

## Эжекторы с активным сбросом SEAC

Скорость вакуумирования 35 л/мин



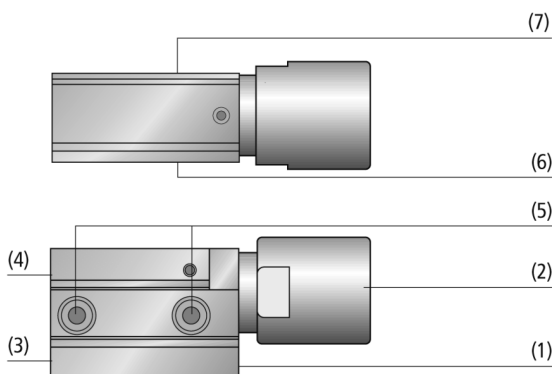
Пригодность для применения в конкретных отраслях промышленности



Эжекторы с активным сбросом SEAC

### Применения

- Эжектор для различных применений с активным сбросом для обеспечения кратчайшего времени цикла, например, при перемещении листового металла, в автомобильной промышленности, в упаковочных машинах и робототехнике



Конструкция системы Эжекторы с активным сбросом SEAC

### Конструкция

- Главный корпус (1) выполнен из пластика; наименьшие возможные размеры и небольшой вес
- Глушитель (2) из анодированного алюминия
- Подсоединение сжатого воздуха для сброса (3) и всасывания (4)
- Два отверстия (5) для подсоединения к инструменту; вакуумное соединение (6)
- Два крепежных винта M4 включены в комплект поставки
- Опционально с реле вакуума (7) с фиксированной точкой переключения при 600 мбар, 3-метровый соединительный кабель и предохранительная крышка с ослаблением натяжения (SEAC VE-SH)



Децентрализованное создание вакуума эжектором SEAC непосредственно на присоске

### Основные характеристики продукта

- Короткое время присасывания и стравливания вакуума обеспечивает минимальное время цикла в автоматическом режиме
- Компактный легкий полимерный базовый корпус оптимизирован для установок с чрезвычайно высокой динамикой
- Непосредственный монтаж на вакуумный захват возможен с помощью модульной системы держателей HTS
- Звукоизоляция
- Опциональный переключатель вакуума позволяет оптимизировать время цикла

## Эжекторы с активным сбросом SEAC

Скорость вакуумирования 35 л/мин

### Код кодового обозначения Эжекторы с активным сбросом SEAC

SEAC	–	10	–	VE-SH
1		2		3

#### 1 – Abbreviated designation

Code	Version
SEAC	SEAC

#### 2 – Nozzle size

Code	Diameter in mm
10	ø 1

#### 3 – System monitoring

Code	Type
VE-SH	Vacuum switch with cover

Эжектор SEAC поставляется как готовое к подключению изделие.

Аксессуары: держатель (переходник эжектора)

### Данные для заказа Эжекторы с активным сбросом SEAC

Тип	№ детали.
SEAC 10	10.02.02.03875
SEAC 10 VE-SH	10.02.02.03876

### Данные для заказа Аксессуары Эжекторы с активным сбросом SEAC

Тип		№ детали.
Переходник эжектора	ADP-EJ 45.5x21x44-G1/4-IG SEAC VA-S	10.02.02.03483
Переходник эжектора	ADP-EJ 45.5x21x44-G1/4-IG SEAC VA-L	10.02.02.03484
Переходник эжектора	ADP-EJ 38x20x11-G1/4-IG SEAC	10.02.02.04067
Переходник эжектора	ADP-EJ 38x20x11-G1/8-IG SEAC	10.02.02.04068

### Технические данные Эжекторы с активным сбросом SEAC

Тип	Диаметр сопла [mm]	Степень вакуумирования [%]	Скорость вакуумирования (макс.) [л/мин]	Скорость вакуумирования (макс.) [м³/ч]	Потребление воздуха всасыванием [л/мин]*	Макс. потребление воздуха при сбросе [л/мин]**	Диапазон давления (рабочее давление) [бар]	Вес [g]
SEAC 10	1.0	85	35	2.1	52	60	4.0 ... 6.0 бар	62
SEAC 10 VE-SH	1.0	85	35	2.1	52	60	4.0 ... 6.0 бар	157

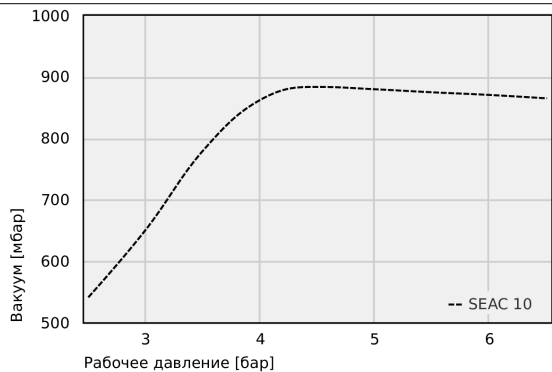
\*При оптимальном рабочем давлении (4,5 бар)

\*\*Дополнительный расход воздуха при стравливании

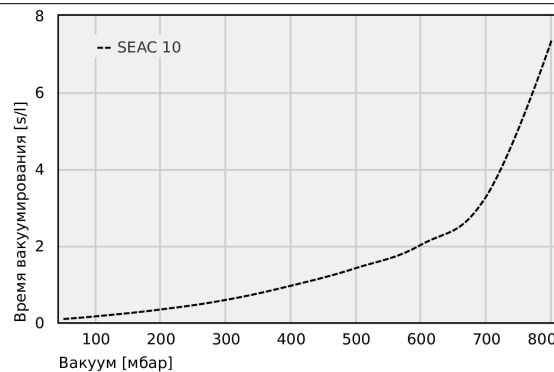
# Эжекторы с активным сбросом SEAC

Скорость вакуумирования 35 л/мин

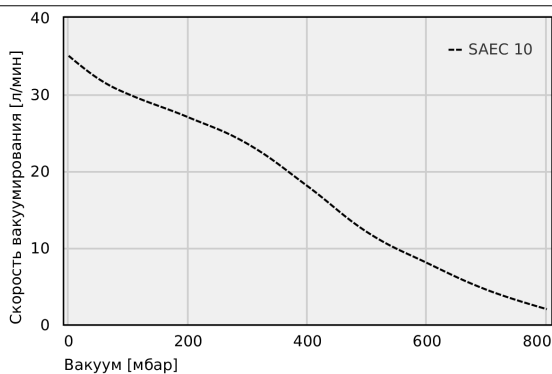
## Рабочие характеристики Эжекторы с активным сбросом SEAC



Достижимый уровень вакуума при различных рабочих давлениях



Время вакуумирования для различных уровней вакуума [с/л]



Скорость вакуумирования при различных степенях вакуумирования [л/мин]

## Достижимый уровень вакуума при различных рабочих давлениях

	2.5	3	3.5	4	4.5	5	5.5	6	6.5
SEAC 10	541.02	650.93	779.86	862.56	883.67	879.82	874.87	870.55	865.00

## Эжекторы с активным сбросом SEAC

Скорость вакуумирования 35 л/мин

 **Время вакуумирования для различных уровней вакуума [с/л]**

	50	100	200	300	400	500	600	700	800
SEAC 10	0.09	0.16	0.34	0.59	0.96	1.42	2.03	3.30	7.36

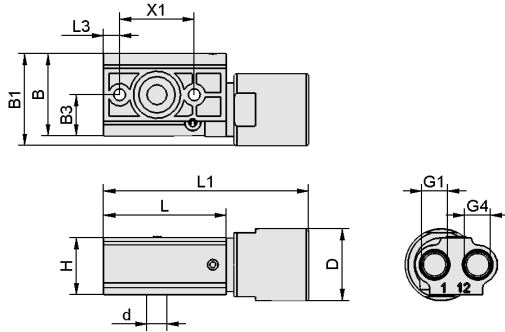
 **Скорость вакуумирования при различных степенях вакуумирования [л/мин]**

	0	50	100	200	300	400	500	600	700	800
SAEC 10	35	32	30	27	23.5	18	12	8	4.5	2

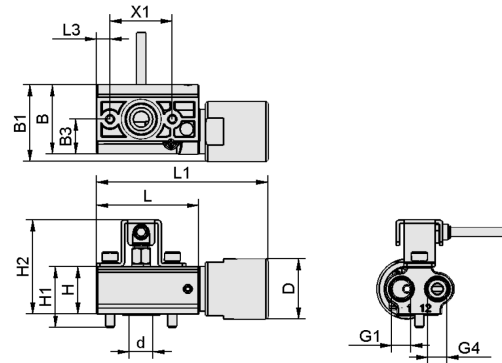
## Эжекторы с активным сбросом SEAC

Скорость вакуумирования 35 л/мин

### Конструктивные данные Эжекторы с активным сбросом SEAC



SEAC



SEAC VE-SH

## Эжекторы с активным сбросом SEAC

Скорость вакуумирования 35 л/мин

### Конструктивные данные Эжекторы с активным сбросом SEAC

Тип	B [mm]	B1 [mm]	B3 [mm]	d [mm]	D [mm]	G1		H [mm]	H1 [mm]	H2 [mm]	L [mm]	L1 [mm]	L3 [mm]	X1 [mm]
SEAC 10	31	34.6	15.5	7.5	27	G1/8"-F	G1/8"-F	21.5	-	-	46	77	6	28
SEAC 10 VE-SH	31	34.6	15.5	7.5	27	G1/8"-F	G1/8"-F	21.5	27.5	42.5	46	77	6	28